

Inspiron 15

3000 Series

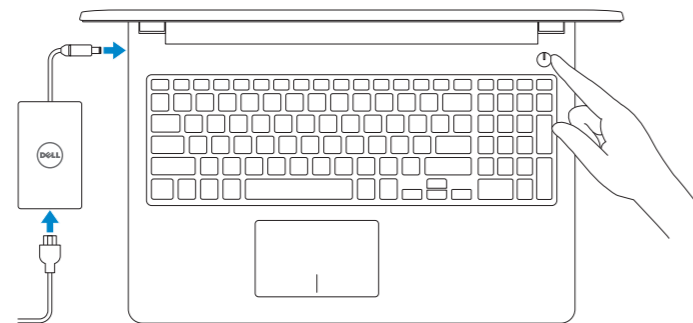
Quick Start Guide

Οδηγός γρήγορης έναρξης
Guia de iniciação rápida
Краткое руководство по началу работы
מדריך התחלה מהירה



1 Connect the power adapter and press the power button

Συνδέστε τον προσαρμογέα ισχύος και πιέστε το κουμπί λειτουργίας
Ligar o adaptador de alimentação e premir o botão de energia
Подключите адаптер источника питания и нажмите на кнопку питания
חבר את מתאם החשמל ולחץ על כפתור ההפעלה



2 Finish operating system setup

Τελειώστε τη ρύθμιση του λειτουργικού συστήματος
Terminar a configuração do sistema operativo
Завершите настройку операционной системы
הפועל את התקנת מערכת ההפעלה

Windows



Enable Dell updates
Ενεργοποίηση ενημερώσεων της Dell
Ativar as atualizações Dell
Включите обновления Dell
פעול עכונים של Dell



Connect to your network
Σύνδεση στο δίκτυό σας
Estabelecer ligação à rede
Подключитесь к сети
התחבר לרשת

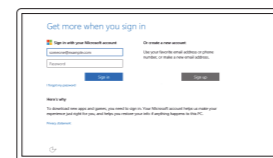
NOTE: If you are connecting to a secured wireless network, enter the password for the wireless network access when prompted.

ΣΗΜΕΙΩΣΗ: Αν πρόκειται να συνδεθείτε σε ασφαλές ασύρματο δίκτυο, πληκτρολογήστε τον κωδικό πρόσβασης στο ασύρματο δίκτυο όταν παρουσιαστεί η σχετική προτροπή.

NOTA: Se estiver a estabelecer ligação a uma rede sem fios protegida, quando for solicitado, introduza a palavra passe de acesso à rede sem fios.

ПРИМЕЧАНИЕ. В случае подключения к защищенной беспроводной сети при появлении подсказки введите пароль для доступа к беспроводной сети.

הערה: אם אתם מתחבר לרשת אלחוטית מאובטחת, הזן את סיסמת הגישה אל הרשת האלחוטית כאשר תבקש לעשות זאת.



Sign in to your Microsoft account or create a local account

Συνδεθείτε στον λογαριασμό σας στη Microsoft ή δημιουργήστε τοπικό λογαριασμό
Iniciar sessão numa conta Microsoft ou criar uma conta local

Войти в учетную запись Microsoft или создать локальную учетную запись
היכנס לחשבון Microsoft שלך או צור חשבון מקומי

Ubuntu

Follow the instructions on the screen to finish setup.
Ακολουθήστε τις οδηγίες που παρουσιάζονται στην οθόνη για να τελειώσει η ρύθμιση.
Siga as instruções apresentadas no ecrã para concluir a configuração.
Для завершения установки следуйте инструкциям на экране.
פעול לפי ההוראות על המסך כדי לסיים את ההתקנה.

Create recovery media for Windows

Δημιουργία μέσων αποκατάστασης για Windows
Criar um suporte de dados para recuperação do Windows
Создайте носитель для восстановления системы для Windows
צור מדיית שחזור עבור Windows

In Windows search, type **Recovery**, click **Create a recovery media**, and follow the instructions on the screen.

Στο πεδίο αναζήτησης στα Windows πληκτρολογήστε τη λέξη **Αποκατάσταση**, κάντε κλικ στην επιλογή **Δημιουργία μέσου αποκατάστασης** και ακολουθήστε τις οδηγίες που παρουσιάζονται στην οθόνη.

Na procura do Windows, escreva **Recuperação**, clique em **Criar suporte de dados para recuperação**, e siga as instruções no ecrã.

В поиске Windows введите **Восстановление**, нажмите **Создать носитель для восстановления системы** и следуйте инструкциям на экране.

בתיבת החיפוש של Windows, הקלד **שחזור**, לחץ על **צור מדיית שחזור**, ופעל לפי ההוראות על המסך.

Locate Dell apps in Windows

Εντοπισμός εφαρμογών της Dell στα Windows
Localizar as aplicações Dell no Windows
Найдите приложения Dell в Windows
אתר את יישומי Dell ב-Windows



Register your computer
Δήλωση του υπολογιστή σας | Registrar o computador
Зарегистрируйте компьютер | רשום את המחשב שלך



Dell Help & Support
Βοήθεια & υποστήριξη της Dell | Ajuda e Suporte Dell
Справка и поддержка Dell | דגדג ותמיכה של Dell



SupportAssist Check and update your computer
Έλεγχος και ενημέρωση του υπολογιστή σας
Verificar e atualizar o computador
Проверка и обновление компьютера
בדוק ועדכן את המחשב שלך

Product support and manuals
Υποστήριξη και εγχειρίδια προϊόντων
Suporte de produtos e manuais
Техническая поддержка и руководства по продуктам
תמיכה ומדריכים למוצר

Contact Dell
Επικοινωνία με την Dell | Contactar a Dell
Обратитесь в компанию Dell | דגדג לא Dell

Regulatory and safety
Ρυθμιστικοί φορείς και ασφάλεια
Regulamentos e segurança
Соответствие стандартам и технике безопасности
תקנות ובטיחות

Regulatory model
Μοντέλο κατά τους ρυθμιστικούς φορείς
Modelo regulamentar
Модель согласно нормативной документации
דגדג תקינה

Regulatory type
Τύπος κατά τους ρυθμιστικούς φορείς | Tipo regulamentar
Тип согласно нормативной документации | דגדג תקינה

Computer model
Μοντέλο υπολογιστή | Modelo do computador
Модель компьютера | דגדג מחשב

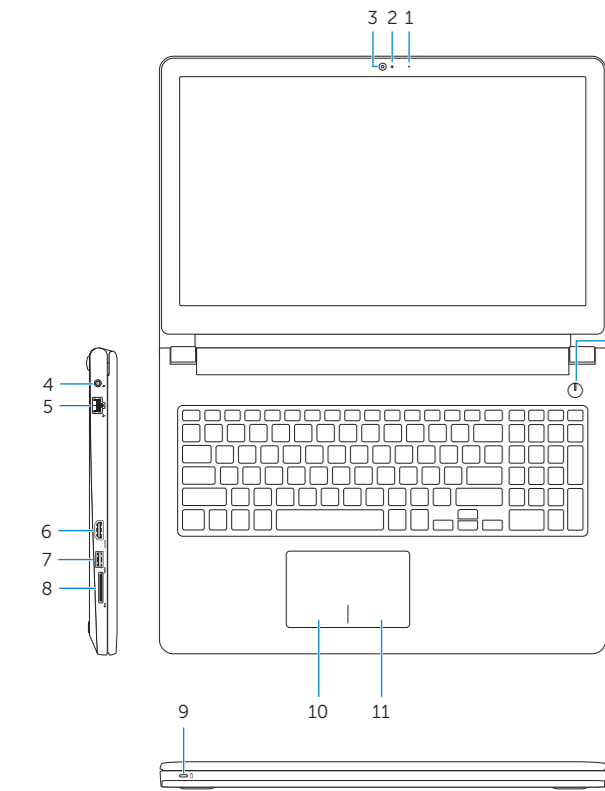
© 2015 Dell Inc.
© 2015 Microsoft Corporation.
© 2015 Canonical Ltd.



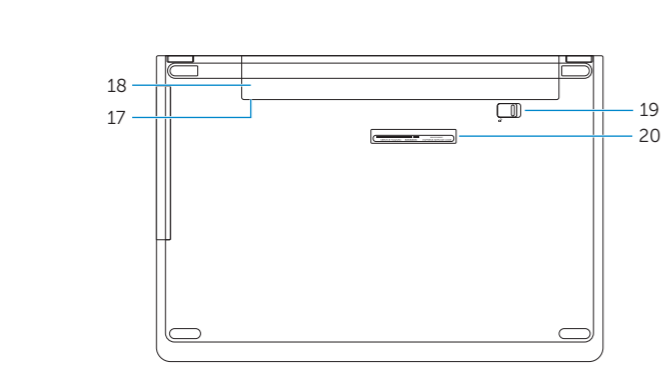
Printed in China.
2015-11

Features

Δυνατότητες | Funcionalidades | Характеристики | תכונות



- 1. Microphone
- 2. Camera-status light
- 3. Camera
- 4. Power-adapter port
- 5. Network port
- 6. HDMI port
- 7. USB 3.0 port
- 8. Media-card reader
- 9. Power and battery-status light/hard-drive activity light
- 10. Left-click area
- 11. Right-click area
- 12. Headset port
- 13. USB 2.0 ports (2)
- 14. Optical drive
- 15. Security-cable slot
- 16. Power button
- 17. Regulatory label (in battery bay)
- 18. Battery
- 19. Battery-release latch
- 20. Service Tag label



- 1. Μικρόφωνο
- 2. Λυχνία κατάστασης κάμερας
- 3. Κάμερα
- 4. Θύρα προσαρμογέα ισχύος
- 5. Θύρα δικτύου
- 6. Θύρα HDMI
- 7. Θύρα USB 3.0
- 8. Μονάδα ανάγνωσης καρτών πολυμέσων
- 9. Λυχνία τροφοδοσίας και κατάστασης μπαταρίας/Λυχνία δραστηριότητας σκληρού δίσκου
- 10. Περιοχή αριστερού κλικ
- 11. Περιοχή δεξιού κλικ
- 12. Θύρα κεφαλοσυσκευής
- 13. Θύρες USB 2.0 (2)
- 14. Μονάδα οπτικού δίσκου
- 15. Υποδοχή καλωδίου ασφαλείας
- 16. Κουμπί λειτουργίας
- 17. Ετικέτα ρυθμιστικών φορέων (στο φαντίο της μπαταρίας)
- 18. Μπαταρία
- 19. Μάνταλο αποδέσμευσης μπαταρίας
- 20. Ετικέτα εξυπηρέτησης

- 1. Microfone
- 2. Luz de estado da câmara
- 3. Câmara
- 4. Porta do adaptador de alimentação
- 5. Porta de rede
- 6. Porta HDMI
- 7. Porta USB 3.0
- 8. Leitor de cartões multimédia
- 9. Luz do estado de alimentação e da bateria/luz de atividade do disco rígido
- 10. Área de clique com o botão esquerdo
- 11. Área de clique com o botão direito
- 12. Porta de auscultadores
- 13. Portas USB 2.0 (2)
- 14. Unidade óptica
- 15. Ranhura do cabo de segurança
- 16. Botão de alimentação
- 17. Etiqueta de regulamentação (no compartimento da bateria)
- 18. Bateria
- 19. Trinco de desbloqueio da bateria
- 20. Etiqueta de serviço

- 1. Μικρόφωνο
- 2. Ινδικατορ состояния камеры
- 3. Камера
- 4. Порт адаптера питания
- 5. Сетевой разъем
- 6. Порт HDMI
- 7. Порт USB 3.0
- 8. Устройство чтения карт памяти
- 9. Индикатор питания и состояния аккумулятора/индикатор активности жесткого диска
- 10. Область щелчка левой кнопкой мыши
- 11. Область щелчка правой кнопкой мыши
- 12. Порт для гарнитуры
- 13. Порты USB 2.0 (2)
- 14. Оптический диск
- 15. Гнездо защитного кабеля
- 16. Кнопка питания
- 17. Нормативная наклейка (в отсеке для аккумулятора)
- 18. Батарея
- 19. Зашелка аккумулятора
- 20. Метка обслуживания

- 1. Μικρόφωνο
- 2. Нורית מצב מצלמה
- 3. מצלמה
- 4. יציאת מתאם חשמל
- 5. יציאת רשת
- 6. יציאת HDMI
- 7. יציאת USB 3.0
- 8. קורא כרטיסי מדיה
- 9. נורית מצב חשמל וסוללה/נורית פעילות כונן קשיח
- 10. אזור לחיצה שמאלית
- 11. אזור לחיצה ימנית
- 12. יציאת אודיו
- 13. יציאות USB 2.0 (2)
- 14. כונן אופטי
- 15. חריץ כבל אבטחה
- 16. לחצן הפעלה
- 17. תווית תקינה (בתא הסוללה)
- 18. סוללה
- 19. תפס שחרור סוללה
- 20. תווית תג שירות

Shortcut keys

Πλήκτρα συντόμευσης | Teclas de atalho

Клавиши быстрого доступа | מקשי קיצור

- F1** Mute audio
Σίγαση ήχου | Silenciar o áudio
Режим «Без звука» | תשתק הצלילים
- F2** Decrease volume
Μείωση ακουστικής έντασης | Diminuir o volume
Уменьшение громкости | החלל את עוצמת הקול
- F3** Increase volume
Αύξηση ακουστικής έντασης | Aumentar o volume
Увеличение громкости | הגבר את עוצמת הקול
- F4** Play previous track/chapter
Αναπαραγωγή προηγούμενου κομματιού/κεφαλαίου
Reproduzir a faixa/capítulo anterior
Воспроизведение предыдущей дорожки или раздела
הפעל את הרצועה/הפרק הקודמים
- F5** Play/Pause
Αναπαραγωγή/Παύση | Reproduzir/pausa
Воспроизведение/pauza | הפעל/השהה
- F6** Play next track/chapter
Αναπαραγωγή επόμενου κομματιού/κεφαλαίου
Reproduzir a faixa/capítulo seguinte
Воспроизведение следующей дорожки или раздела
הפעל את הרצועה/הפרק הבאים
- F8** Switch to external display
Μετάβαση σε εξωτερική οθόνη | Mudar para o ecrã externo
Переключение на внешний дисплей | עבור אל צג חיצוני
- F9** Search
Αναζήτηση | Procurar
Поиск | חיפוש
- F11** Decrease brightness
Μείωση φωτεινότητας | Diminuir o brilho
Уменьшение яркости | הפחת את רמת הבהירות
- F12** Increase brightness
Αύξηση φωτεινότητας | Aumentar o brilho
Увеличение яркости | הגבר את רמת הבהירות

- Fn + Esc** Toggle Fn-key lock
Εναλλαγή κλειδώματος πλήκτρου Fn
Ligar/desligar bloqueio da tecla Fn
Переключение блокировки клавиши Fn
חלחל מצב נעילת מקש Fn
- Fn + PrtScr** Turn off/on wireless
Ενεργοποίηση/Απενεργοποίηση ασύρματης επικοινωνίας
Ligar/desligar a transmissão sem fios
Включение или выключение беспроводной сети
הפעל/השבט תצוית אלחוטית
- Fn + Insert** Sleep
Αναστολή λειτουργίας | Suspensão
Спящий режим | שינה
- Fn + H** Toggle between power and battery-status light/hard-drive activity light
Εναλλαγή λυχνίας τροφοδοσίας και λυχνίας κατάστασης μπαταρίας/λυχνίας δραστηριότητας σκληρού δίσκου
Alternar entre a luz da alimentação e estado da bateria/luz de atividade do disco rígido
Переключение между индикатором питания и состояния аккумулятора и индикатором активности жесткого диска
חלחל בין נורית החשמל ומצב הסוללה/נורית פעילות הכונן קשיח

NOTE: For more information, see *Specifications* at Dell.com/support.

ΣΗΜΕΙΩΣΗ: Για περισσότερες πληροφορίες ανατρέξτε στην ενότητα *Προδιαγραφές* στην ιστοσελίδα Dell.com/support.

NOTA: Para mais informações, consulte *Especificações* em Dell.com/support.

ПРИМЕЧАНИЕ: Для получения дополнительной информации см. раздел *Характеристики* на сайте Dell.com/support.

☑ **הערה:** למידע נוסף, ראה מפרטים בכתובת Dell.com/support.